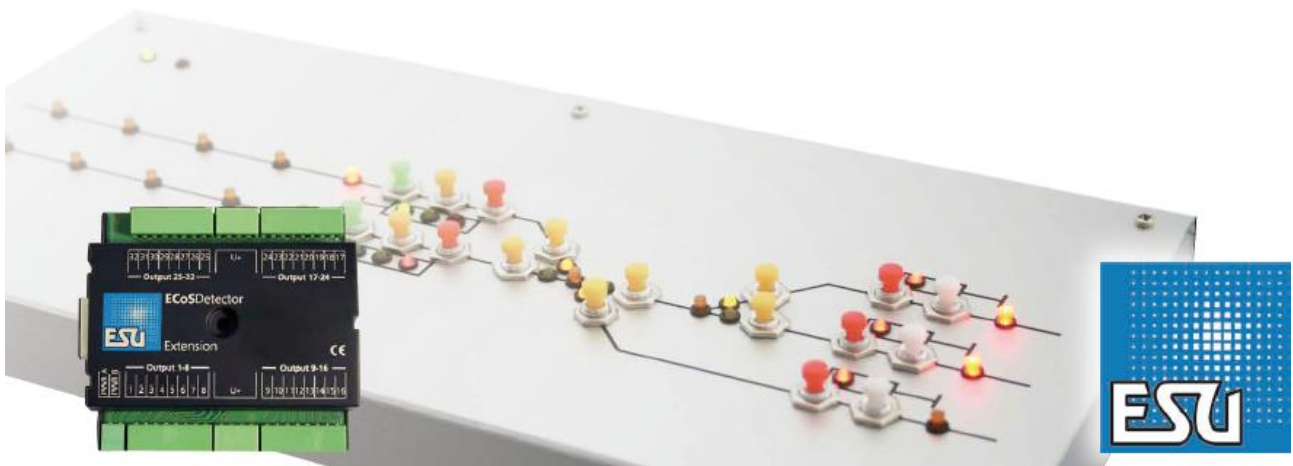




ECoSDetector Extension **Montage et mode d'emploi.**

1re édition, mars 2012.

50095 ECoSDetector Extension.



Contenu.

- 1. Déclaration de conformité.**
- 2. Déclaration WEEE – récupel.**
- 3. Conseils importants – A lire en premier lieu.**
- 3.1 Contenu
- 4. Caractéristiques générales.**
- 5. Schéma de branchement.**
- 5.1. Branchement des consommateurs.
- 5.2. Raccordement de boutons-poussoirs.
- 5.3. Représentation d'un signal lumineux à 3 positions.
- 5.4. Représentation d'un signal lumineux à 4 positions.
- 6. Connexion avec la centrale digitale.**
- 7. Configuration dans la centrale.**
- 7.1. Gestion des sorties de l'ECoSDetector Extension.
- 7.2. Configuration des sorties.
- 7.2.1. Rétro-signalisation.
- 7.2.2. Accessoires commutables.
- 7.2.2.1. Mode clavier.
- 8. Données techniques.**
- 9. Aide et support.**
- 10. Garantie.**

Copyright 1998-2012 par ESU electronic solutions ulm GmbH & Co KG. Sous réserve d'erreurs, de modifications en vue d'une amélioration technique, de disponibilité, de délais de livraison. Tous droits réservés. Caractéristiques mécaniques et électriques ainsi que les illustrations sous toute réserve. ESU ne peut pas être tenu pour responsable des dégâts et leurs conséquences lors d'une utilisation inappropriée, la non-observance de ce mode d'emploi, des modifications non-autorisées. Ne convient pas aux enfants en-dessous de 14 ans. Danger de blessure lors d'un usage inapproprié.

Märklin® et mfx® sont des marques déposées de la société Gebr. Märklin® und Cie. GmbH, Göppingen. RailCom® est une marque déposée de la société Lenz® Elektronik GmbH, Giessen. RailComPlus® est une marque déposée de la société Lenz® Elektronik GmbH, Giessen.

Toutes les autres marques déposées sont la propriété de leur ayant droit respectif.

ESU electronic solutions ulm GmbH & Co KG continue à développer ses produits selon sa politique. ESU se réserve le droit d'apporter, sans avertissement préalable, des changements et des améliorations à tous les produits décrits dans ce manuel.

Toute duplication ou reproduction de cette documentation sous quelque forme que ce soit nécessite l'accord écrit de ESU.

1. Déclaration de conformité.

Le fabricant, ESU electronic solutions ulm GmbH & Co KG, Edisonallee 29, D-89231 Neu-Ulm, déclare, sous sa seule responsabilité, que le produit :

Nom du produit : ECoSDetector Extension.

Type : 50095

est conforme à toutes les dispositions de la directive sur la compatibilité électromagnétique (2004/108/CE). Les normes harmonisées suivantes ont été appliquées:

EN 55014-1:2006 + A1: 2009: Compatibilité électromagnétique - Exigences pour les appareils électrodomestiques, outillages électriques et appareils analogues - Partie 1: Emission

EN 55014-2:1997 + A1: 2001 + A2: 2008: Compatibilité électromagnétique - Exigences pour les appareils électrodomestiques, outillages électriques et appareils analogues - Partie 2: Immunité.

2. Déclaration WEEE – Récupel.

Traitement des appareils électriques et électroniques en fin de vie (Applicable dans l'Union Européenne et d'autres pays européens disposant de systèmes de collecte sélective).

Ce symbole figurant sur le produit, l'emballage ou la documentation signifie que ce produit ne doit pas être traité comme un déchet ménager. Il doit être remis à un point de collecte approprié pour le recyclage des équipements électriques et électroniques. En éliminant le produit correctement, vous aiderez à prévenir les conséquences potentielles négatives pour l'environnement et la santé humaine. Le recyclage de matériaux aide à préserver nos ressources naturelles. Pour des informations supplémentaires sur le recyclage de ce produit, contactez votre administration locale, votre service d'enlèvements des immondices ou le magasin où vous avez acheté ce produit.

Train Service Danckaert, l'importateur ESU pour le Benelux et la France, a passé un accord avec ESU, le fabricant entre autres du module ECoSDetector Extension, pour renvoyer chez ESU tous les composants ESU arrivés en fin de vie. La firme ESU est responsable du recyclage conformément à la loi en vigueur en Allemagne.



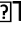
Consultez également : www.modeltrainservice.com/recyclage.pdf.

Les piles ne doivent pas être jetées avec les ordures ménagères et doivent être recyclées séparément suivant les lois du pays où l'appareil est utilisé. La responsabilité incombe au consommateur.

3. Conseils importants. A lire en premier lieu.

Nous vous félicitons pour l'achat d'un module ECoSDetector Extension de ESU. Ce mode d'emploi décrit pas à pas ses possibilités ainsi que son utilisation.

Nous vous demandons de lire attentivement ces instructions avant la mise en fonction du module. Bien qu'il soit de construction robuste, une mauvaise manipulation peut provoquer sa destruction. Dans le doute, renoncez à une expérimentation 'onéreuse'.

-   L'ECoSDetector Extension est prévu exclusivement pour une utilisation sur des réseaux de chemin de fer miniature. Il ne peut être utilisé qu'avec les composants décrits dans ce manuel. Une utilisation différente de celle décrite dans ce manuel n'est pas autorisée.
-  Tous les travaux de raccordement doivent être exécutés hors tension.
- Evitez les chocs et les pressions sur le module.
- A protéger de l'humidité.
- Les circuits imprimés ne peuvent entrer en contact avec des objets métalliques ou conducteurs de courant, en particulier le signal de voie.
- Ne faites jamais fonctionner votre réseau sans surveillance.


3.1. Contenu.

Veuillez vérifier si les éléments suivants se trouvent dans l'emballage de votre module ECoSDetector Extension :

- 1x module ECoSDetector Extension.
- 1x sachet d'accessoires (avec 4 blocs de raccordement à 8 pôles, 2 blocs de raccordement à 4 pôles, 1 bloc de raccordement à 2 pôles)
- 1x manuel d'instructions (que vous lisez actuellement)

4. Caractéristiques générales.

Les modules ECoSDetector Extension sont des modules complémentaires que vous pouvez utiliser avec l'ECoSDetector (50 094) ou l'ECoSDetector Standard (50 096) et votre ECoS 50000, ECoS 50200 ainsi qu'avec la Central Station 60212 "Reloaded" avec mise à jour ESU.

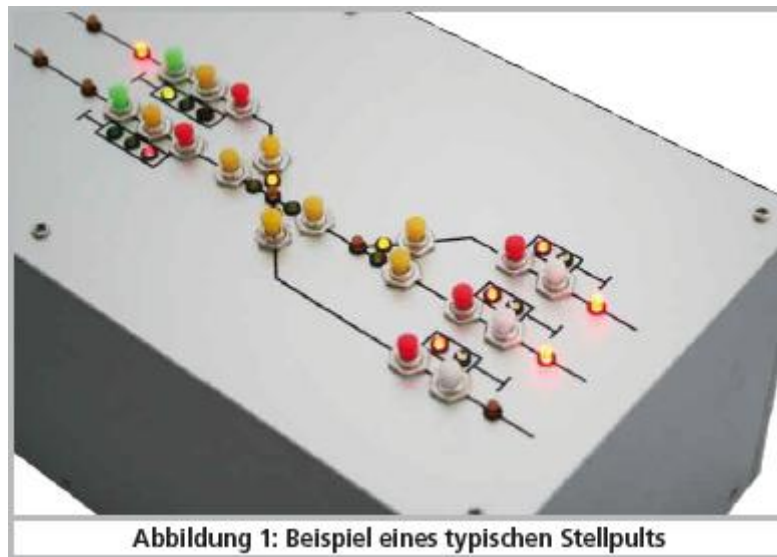
 Pour utiliser le module ECoSDetector Extension, vous devez disposer de la version 3.5.0 du firmware ou plus! Sinon, les modules ne seront pas reconnus.

Tous les modules ECoSDetector sont reconnus automatiquement par la centrale et intégrés dans le système. La séquence de connexion est libre et peut s'adapter aux exigences du réseau. L'ECoSDetector est entièrement évolutif. Les nouveaux fichiers du logiciel sont automatiquement chargés par la centrale ECoS dans le module dès qu'une version plus récente est disponible.

Le module ECoSDetector Extension a été conçu pour réaliser, avec l'aide du module l'ECoSDetector, un T.C.O. externe qui est alors connecté à l'ECoS. Vous pouvez soit construire ce T.C.O. entièrement par vous-même, soit utiliser un modèle disponible dans le commerce (par exemple, Erbert®).

Les LEDs placées pour indiquer une occupation de voie ou la position des aiguillages/signaux sont commutées par l'ECoS de façon appropriée. Si vous désirez commander vos aiguillages/signaux

directement à partir du TCO, on peut y placer des boutons poussoirs externes. La position du commutateur est lue à partir des canaux d'entrée du module ECoSDetector et transmise à l'ECoS pour analyse. Les commandes appropriées sont alors exécutées.



L'illustration 1 montre un panneau de commande typique. Il s'agit d'une plaque (en aluminium), sur laquelle les sections de voie sont représentées schématiquement. L'occupation de voie est représentée pour chaque canton de block par une LED rouge, la position d'un signal/aiguillage au moyen d'une LED verte ou rouge. Pour commuter un aiguillage/un article magnétique, il faut utiliser des contacteurs momentanés.

Tous les contacteurs momentanés sont reliés aux entrées d'un module ECoSDetector Standard. 16 entrées sont prévues par module.

Toutes les LEDs ou micro-ampoules sont reliées aux sorties d'un module ECoSDetector Extension.

A cet effet, 32 sorties-transistor sont prévues sur chaque module ECoSDetector Extension.

Chaque sortie peut supporter un maximum de 100 mA. Les sorties sont protégées contre les surcharges. En commutant, les sorties sont mises à la "masse".

⚠️ Aux sorties, vous ne pouvez raccorder que des LEDs (avec résistance série) ou des micro-ampoules. En aucun cas, vous ne pouvez brancher des charges inductives (par exemple des moteurs électriques, des électro-aimants). Ils provoqueraient la destruction de la sortie! L'alimentation électrique du consommateur doit être assurée par une source externe.

5. Schéma de branchement.

Dans cette section nous vous montrons comment raccorder le module ECoSDetector Extension. Les illustrations montrent le module ECoSDetector Extension relié à un ECoSDetector Standard, le fonctionnement est identique en combinaison avec un EcoSDetector.

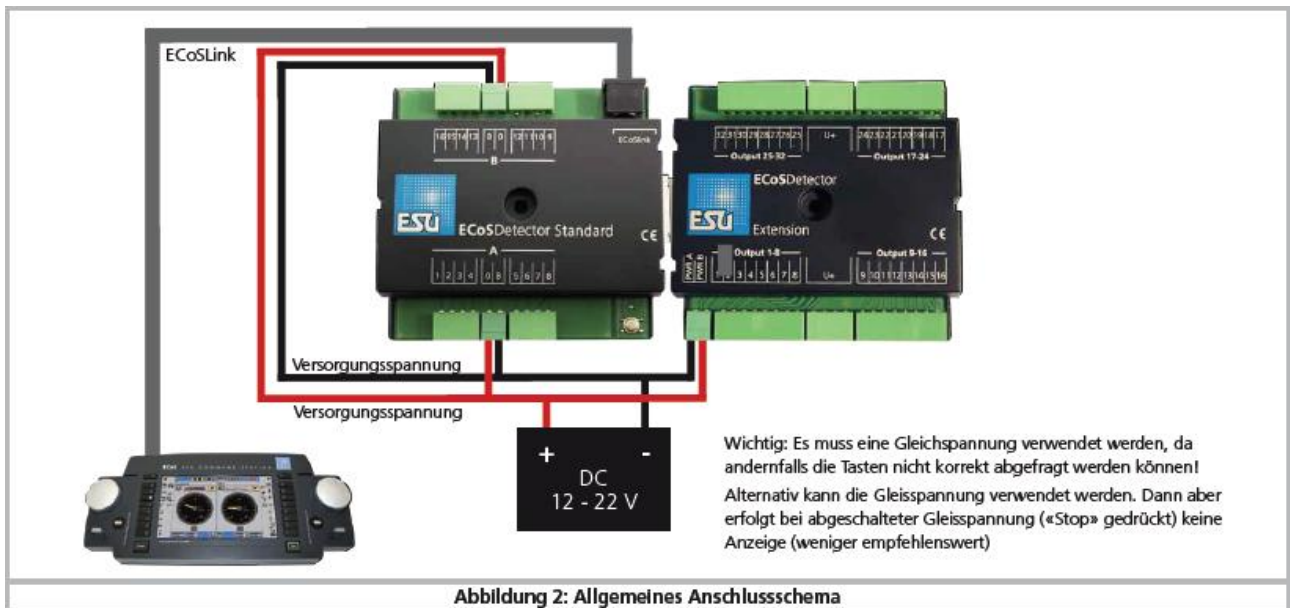


Illustration 2 :schéma général de branchement.

Important : il faut utiliser une tension continue, sinon les boutons poussoirs ne fonctionneront pas correctement ! Comme alternative, on peut utiliser la tension de la voie mais il n'y aura aucun affichage lors d'une coupure de courant (pression sur le 'stop'). Solution non recommandée.

Le module ECoSDetector Extension est enfiché à l'ECoSDetector de qui il reçoit toutes les instructions. Sans l'ECoSDetector, l'Extension n'est pas fonctionnelle. L'utilisation des bornes de raccordement est la suivante :

- PWR A, PWR B: Alimentation du module. Pour cela, vous pouvez utiliser un transformateur à courant continu ou directement la tension digitale de la voie. La tension d'entrée maximale ne doit pas dépasser 22V DC.
- Output 1-8 : ensemble des sorties 1 à 8 pour le branchement des consommateurs. Si une surcharge/un court-circuit est détecté à un consommateur, toutes les autres sorties du groupe seront également désactivées.
- Output 9-16: ensemble des sorties 9 à 16 pour le branchement des consommateurs.
- Output 17-24: ensemble des sorties 17 à 24 pour le branchement des consommateurs.
- Output 25-32: ensemble des sorties 25-32 pour le branchement des consommateurs.

5.1. Branchement des consommateurs

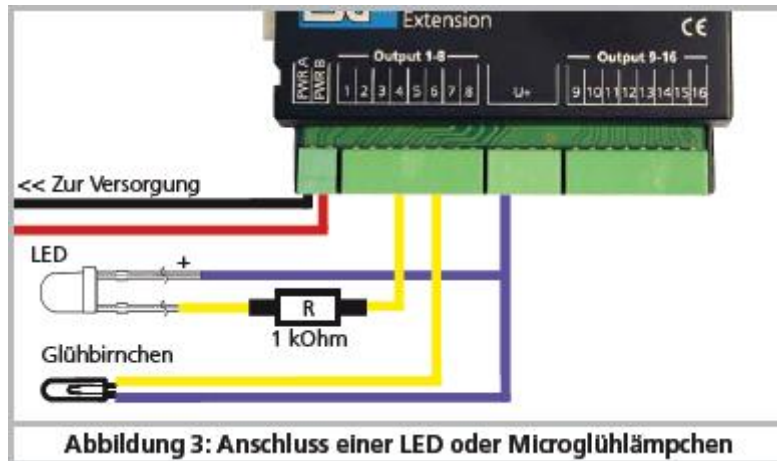


Illustration 3 : branchement d'une LED ou micro-ampoule.

Des mini-ampoules de 16V peuvent être connectées directement. Une LED doit toujours être utilisée avec une résistance série appropriée (environ 1 kOhm, 0,25W).

!! N'utilisez jamais une LED sans une résistance série.

5.2. Raccordement de boutons-poussoirs

La figure 4 montre comment un bouton-poussoir est raccordé au module ECoSDetector Standard. Ce bouton peut être utilisé pour commuter des articles électromagnétiques. Pour des raisons pratiques, l'alimentation du bouton-poussoir se fait au moyen de la même source d'alimentation que la LED, de sorte qu'une seule alimentation électrique est nécessaire. Si vous utilisez un module ECoSDetector (au lieu de "Standard"), veuillez consulter le manuel ECoSDetector chapitre 6.1.5. Les cavaliers doivent être correctement placés!

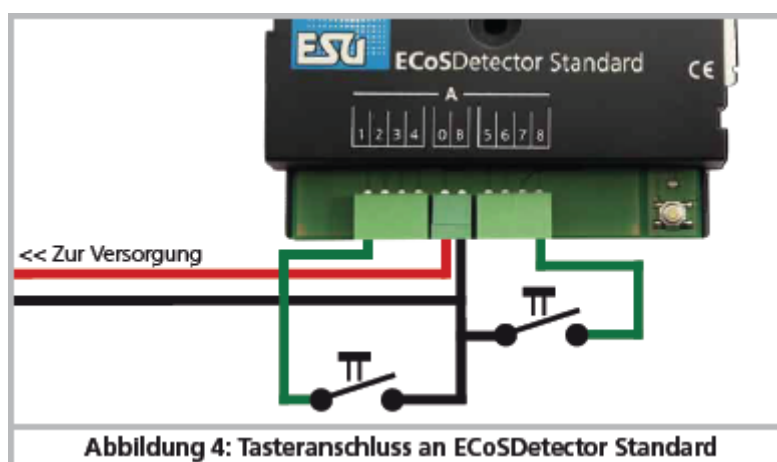


Illustration 4 : raccordement d'un bouton-poussoir à l'ECoSDetector Standard.

5.3. Représentation d'un signal lumineux à 3 positions.

Si vous voulez représenter un signal à trois positions sur votre TCO, vous devrez câbler les 3 LEDs nécessaires comme le montre l'illustration 5.

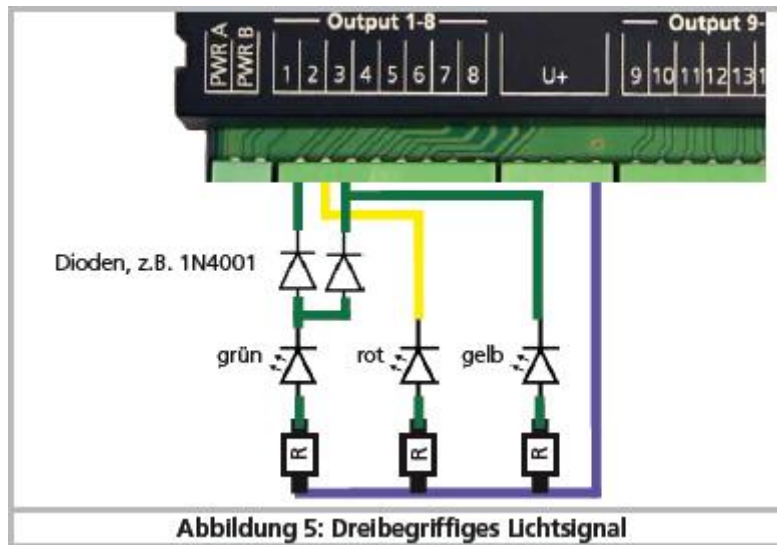


Illustration 5 : signal à trois positions.

5.4. Représentation d'un signal lumineux à 4 positions.

Si vous voulez représenter un signal à quatre positions sur votre TCO, vous devrez câbler les 4 LEDs nécessaires comme le montre l'illustration 6.

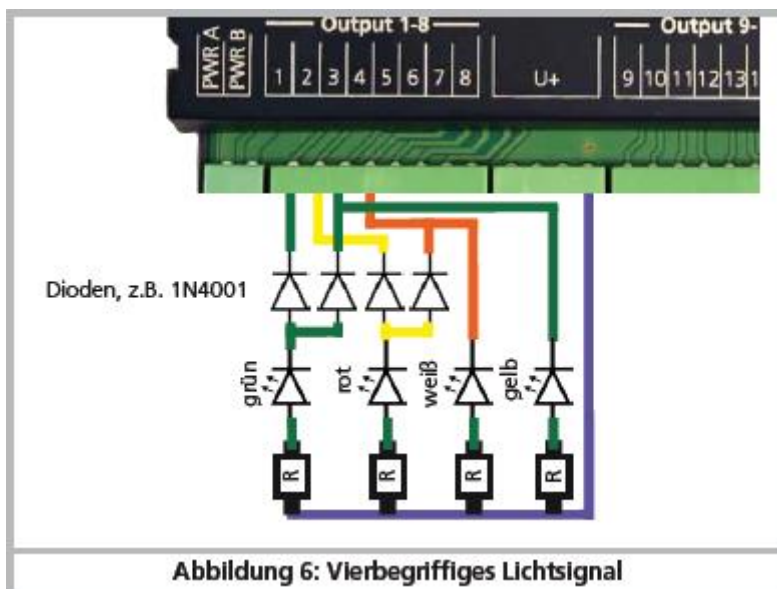


Illustration 6 : signal à quatre positions.

6. Connexion avec la centrale digitale.

Le module ECoSDetector Extension est en liaison avec votre centrale digitale via l'ECoSDetector, comme indiqué dans le manuel de l'ECoSDetector à la section 7.

7. Configuration dans la centrale.

Après avoir connecté l'ECoSDetector et son Extension à la centrale, le module est automatiquement reconnu et intégré.

Assurez-vous que la version du logiciel de l'ECoS est au moins la 3.5.0. ou plus, sinon l'ECoSDetector Extension ne sera pas reconnu.

La configuration se fait dans le menu 'Setup' de la centrale. Chaque ECoSDetector apparaît dans la liste "Geräte am ECOSlink" avec son nom. Le module Extension n'apparaît pas séparément.

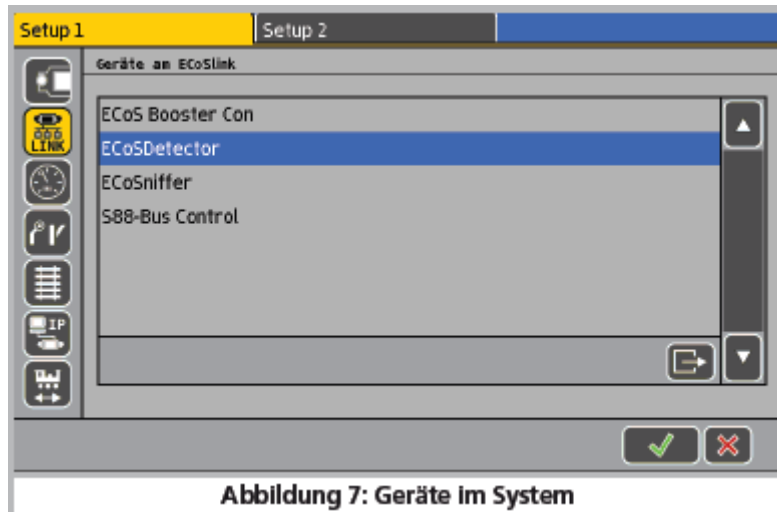


Illustration 7 : modules intégrés au système.

Sur l'illustration 7, "ECoSDetector" figure comme nom. Il s'agit du nom attribué par défaut, vous devrez le modifier si vous utilisez deux ou plusieurs modules ECoSDetector.

7.1. Gestion des sorties de l'ECoSDetector Extension.

Dans l' ECoS on peut déterminer ce que chacune des 32 fonctions affichera.

a) Rétro-signalisation : vous pouvez attribuer une fonction d'indicateur d'occupation de voie. La sortie indiquera l'état du tronçon (libre/occupé).

b) Accessoires commutables : vous pouvez afficher l'état d'un accessoire électromagnétique. Pour chaque état (par exemple, signal rouge, signal vert) vous avez besoin d'une sortie du module. Quatre sorties peuvent être nécessaires pour un signal à quatre positions.

L'attribution de la fonction se fait comme suit: sélectionnez comme le montre l'illustration 7, l'ECoSDetector (Standard) auquel est lié l'ECoSDetector Extension et cliquez sur "Bearbeiten" (éditer). La boîte de dialogue de configuration s'ouvre pour ce module ECoSDetector.

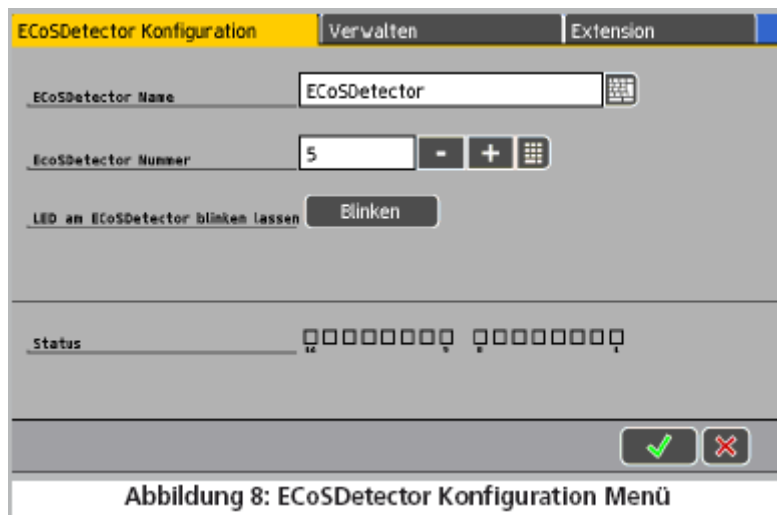


Illustration 8 : menu de configuration de l'ECoSDetector.

Pour configurer les sorties du module ECoSDetector Extension cliquez en haut sur l'onglet "Extension". La fenêtre "Ausgänge konfigurieren" s'ouvre (Configurer les sorties). Une petite fenêtre est prévue pour chacune des 32 sorties, elle indique l'utilisation actuelle.



Illustration 9 : configuration des sorties.

- a) Numéro de la sortie.
- b) Etat : la sortie est elle actuellement active ou débranchée?
- c) Accessoire électromagnétique: la sortie indique un état de l'accessoire électromagnétique.
- d) Contact de rétro-signalisation : la sortie indique un état du contact de rétro-signalisation.
- e) Déconnecté : la sortie n'est pas utilisée.

Pour visualiser les sorties 17-32 il faut passer à la page 2. Pour modifier l'utilisation d'une sortie, il suffit de cliquer sur son symbole.

7.2. Configuration des sorties.

Pour chaque sortie il faut ensuite déterminer ce qu'elle va afficher. Pour cela, il faut sélectionner la fonction principale souhaitée dans la liste en haut à gauche.



Illustration 10 : configuration des sorties – détail.

7.2.1. Rétro-signalisation.

Si vous souhaitez afficher l'état d'un contact de rétro-signalisation, sélectionnez maintenant le contact désiré.

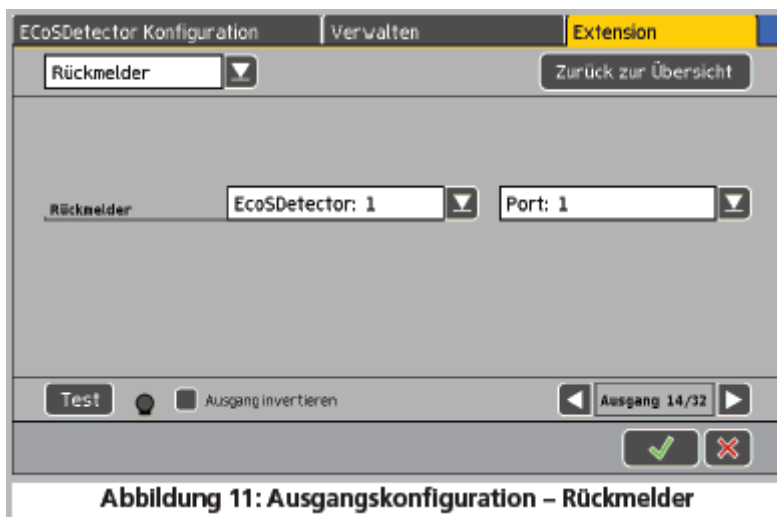


Illustration 11 : configuration des sorties – rétro-signalisation

Vous pouvez également spécifier si la sortie doit être inversée. Ceci est utile lorsque la détection d'occupation de voie mènera à une DEL hors circuit. Pour ce faire, sélectionnez "Ausgang invertieren" (inverser la sortie).

L'état actuel de la sortie est toujours indiqué par la petite lampe. Pour tester votre câblage, le bouton "Test" est utile. Il commute la sortie on/off à volonté - indépendamment de l'état effectif. Le bouton "Zurück zur Übersicht" (Retour) vous ramène à l'écran précédent.

7.2.2. Accessoires commutables.

Pour afficher le statut d'un accessoire électromagnétique (par exemple, un aiguillage, un signal) procédez comme suit :

Sélectionnez d'abord "Schaltartikel" (accessoire commutable) dans la liste au-dessus à gauche.

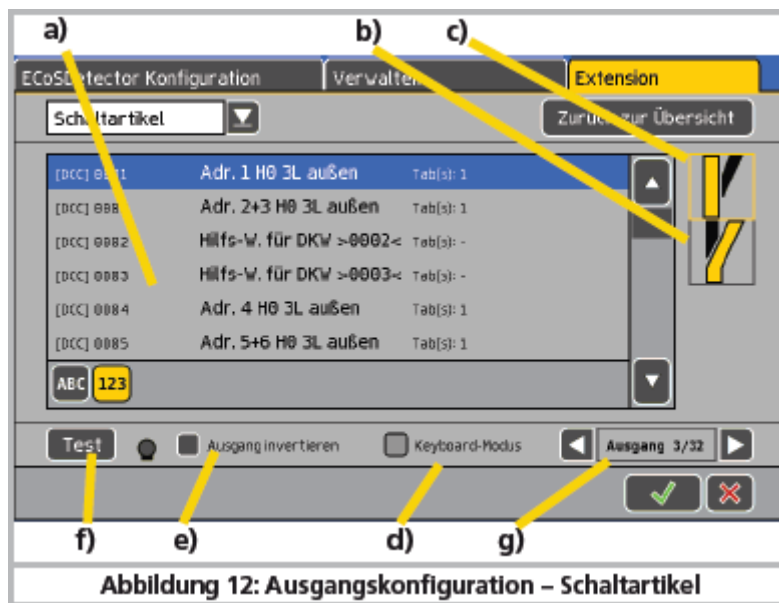


Illustration 12 : configuration des sorties – accessoires commutables.

Si vous n'avez pas encore entré d'accessoires commutables dans l'ECoS, la rubrique "'Schaltartikel'" n'apparaît pas. Veuillez donc d'abord enregistrer les accessoires souhaités comme décrit dans le chapitre 12 du manuel de l'ECoS.

- a) Liste de tous les accessoires électromagnétiques connus.
- b) Etats de commutation possibles de l'article magnétique sélectionné.
- c) Etat actuel de l'accessoire, qui sera affiché (cadre de sélection jaune)
- d) Activer le mode clavier.
- e) Inverser la sortie.
- f) Test de la sortie.
- g) Numéro de la sortie qui est configurée.

- Sélectionnez l'accessoire électromagnétique désiré.
- Sélectionnez l'état désiré que la sortie doit afficher.
- Si nécessaire, inverser l'affichage (pour des applications spéciales).
- En cliquant sur "Zurück zur Übersicht" vous revenez à la sélection précédente.
- Avec les flèches g) vous pouvez passer à la configuration de la sortie suivante.

7.2.2.1. Mode clavier.

Normalement, en mode accessoire commutable, 1 seule sortie est nécessaire pour chaque état de commutation. Ceci ne convient pas pour les traversées jonction double car 2 sorties doivent être commutées pour chaque état.

Avec le mode clavier, vous pouvez adapter le fonctionnement de l'Extension pour ces accessoires commutables: les sorties ne représentent plus l'état de commutation mais l'état d'une sortie individuelle du décodeur de l'accessoire électromagnétique :

- 1 Vert: adresse inférieure de l'accessoire électromagnétique, sortie verte.
- 1 Rouge: adresse inférieure de l'accessoire électromagnétique, sortie rouge.
- 2 Vert: adresse supérieure de l'accessoire électromagnétique, sortie verte.
- 2 Rouge: adresse supérieure de l'accessoire électromagnétique, sortie rouge.

8. Caractéristiques techniques.


Données techniques de l'ECoSDetector Extension.

Modes de fonctionnement	Branchement direct à l'ECoSDetector ou ECoSDetector Standard. Utilisation avec l'ECoS ou la Central Station "Reloaded" à partir de la version 3.5.0.
Sorties.	32 sorties à transistor réparties en 4 groupes de 8 sorties. 100mA par sortie. Sorties "Open collector". Protection contre les surcharges.
Alimentation.	Alimentation par une source externe DC ou par le signal de voie (centrale digitale). Tension minimale 12V Tension maximale 22V DC.
Dimensions	86mm x 86mm x 25mm.
Contenu.	Module ECoSDetector Extension, blocs de branchement, mode d'emploi.

9. Aide et support.

Si vous avez besoin d'aide, consultez d'abord votre détaillant spécialisé chez qui vous achetez votre matériel ESU.

Vous pouvez aussi nous contacter de différentes manières. Cependant, nous vous demandons de nous contacter, si possible, par fax, par e-mail ou via notre forum d'entraide



à l'adresse www.esu.eu/forum. N'oubliez pas de mentionner un numéro de fax ou une adresse e-mail auxquels nous pourrions vous répondre.

Par téléphone: +49 (0) 731 - 1 84 78-106
Mardi et mercredi
de 10h00 à 12h00
Fax: +49 (0) 731 - 1 84 78-299
E-mail: www.esu.eu/kontakt
Par courrier: ESU GmbH & Co. KG
Edisonallee 29
D-89231 Neu-Ulm
www.esu.eu

10. Garantie.

24 mois de garantie à partir de la date d'achat.


Cher client,


Félicitations pour l'achat d'un produit ESU. Ce produit de très haute qualité a été fabriqué en appliquant les méthodes de production les plus avancées et a été l'objet de contrôles de qualité très sévères et de tests.

C'est pourquoi la firme ESU electronic solutions ulm GmbH & Co.KG vous offre, à l'achat d'un produit ESU, en plus de la garantie légale nationale vis-à-vis de votre détaillant ESU en tant que partie contractante :

une garantie du fabricant de 24 mois à partir de la date d'achat.

Conditions de cette garantie :

- Cette garantie est valable pour tous les produits ESU achetés chez un détaillant ESU.
 - La preuve d'achat doit être fournie. Le certificat de garantie dûment complété par votre détaillant en rapport avec la facture sert de preuve d'achat. Nous vous conseillons de conserver ensemble la facture et le certificat de garantie.
 - Complétez de la façon la plus précise possible le formulaire de réclamation et joignez-le au produit défectueux.
- 



Contenu de la garantie. Exclusions.

La garantie comprend, au choix de la firme ESU electronic solutions ulm GmbH & Co.KG, la réparation gratuite ou le remplacement gratuit de la pièce défectueuse à condition de prouver qu'il s'agit bien d'un vice de conception, de fabrication, de matières premières ou de dommage pendant le transport. Pour cela, vous devez nous renvoyer le décodeur correctement affranchi. Toute autre responsabilité est exclue.

La garantie disparaît :

1. En cas de panne due à une usure normale liée à l'utilisation
2. En cas de transformation des produits ESU avec des composants non autorisés par le fabricant
3. En cas de modification des pièces, par exemple la gaine de protection est manquante ou on a soudé directement sur le décodeur.
4. En cas d'utilisation pour un autre usage que celui prévu par le fabricant.
5. En cas de non-respect des consignes de ESU electronic solutions ulm GmbH & Co. KG contenues dans le mode d'emploi.

Pour des raisons de responsabilité, aucune vérification ou réparation ne sera faite sur des produits qui se trouvent dans des locomotives ou des wagons. Ces locomotives ou wagons seront renvoyés sans avoir été ouverts. Il n'y a pas d'extension de garantie suite à une réparation ou un échange.

Le recours à la garantie peut se faire soit via votre détaillant, soit en renvoyant directement le produit incriminé à la firme ESU electronic solutions ulm GmbH & Co. KG avec la preuve d'achat, le bon de garantie et la description du problème:

ESU GmbH & Co KG

-Garantieabteilung-

Edisonallee 29

D-89231 Neu-Ulm.

Deutschland

© traduction : Train Service Danckaert, 2012

