

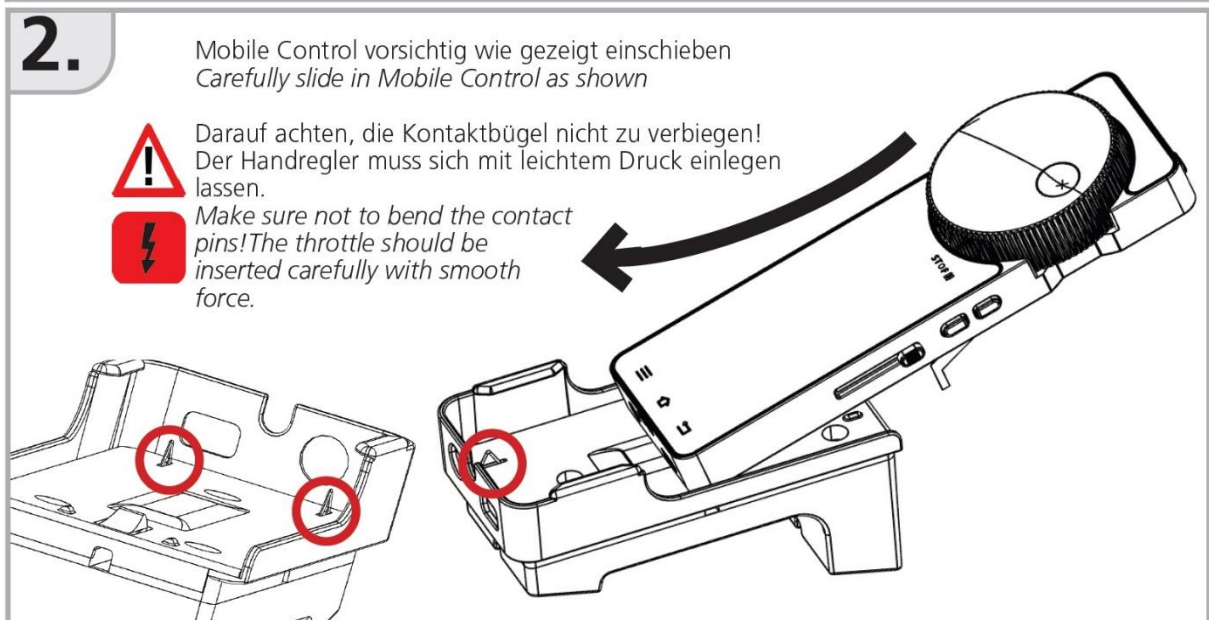
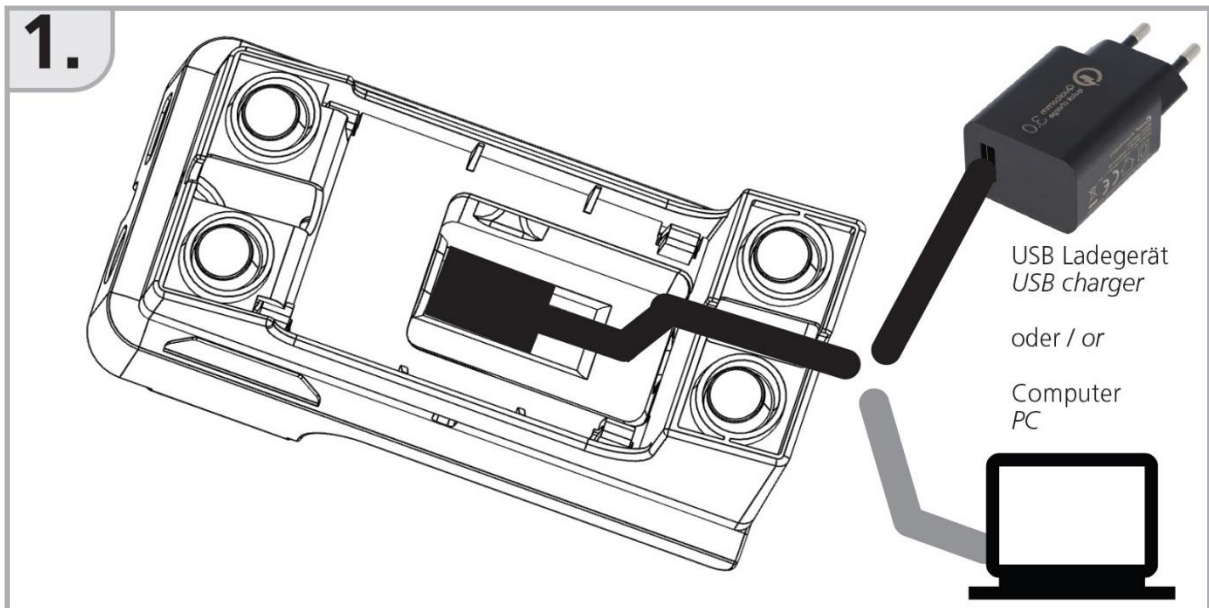
50005 Docking Station voor Mobile Control Pro en Mobile Control II
(traduction Française plus bas: page 6 !)



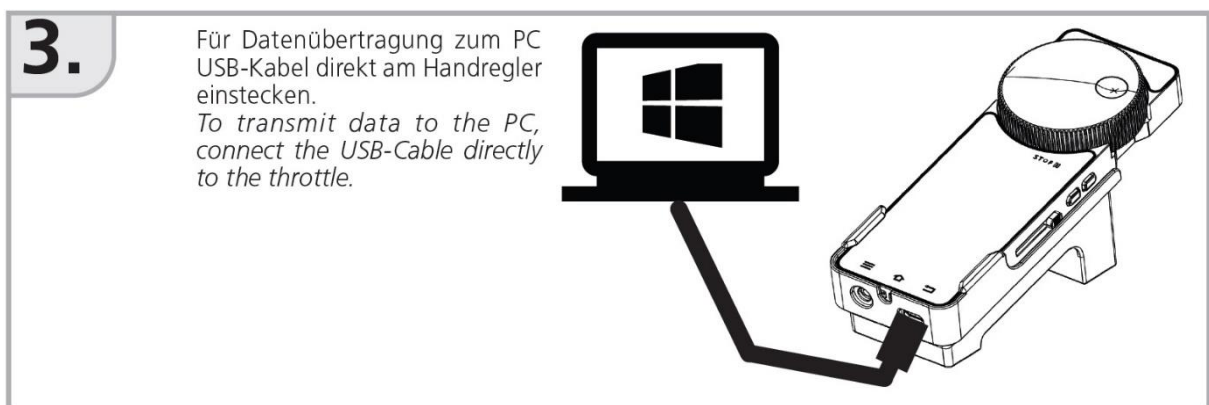
Bureauversie

Sluit eerst de USB-kabel aan op een oplader of je pc zoals afgebeeld, schuif dan de handcontroller erin en verbind de twee oplaadcontacten aan de onderkant van de handcontroller met de verende contactbeugels op het dockingstation en laad het apparaat op.

Als je gegevens wilt overdragen van de pc naar de Mobile Control, moet je de USB-kabel rechtstreeks aansluiten op de handcontroller. Er kunnen geen gegevens worden uitgewisseld via de oplaadcontacten in het dockingstation!



Plaats de Mobile Control voorzichtig zoals afgebeeld
Zorg ervoor dat u de contactclips niet verbuigt!
De handcontroller moet met lichte druk kunnen worden geplaatst.



Sluit de USB-kabel rechtstreeks aan op de handcontroller voor gegevensoverdracht naar de pc.

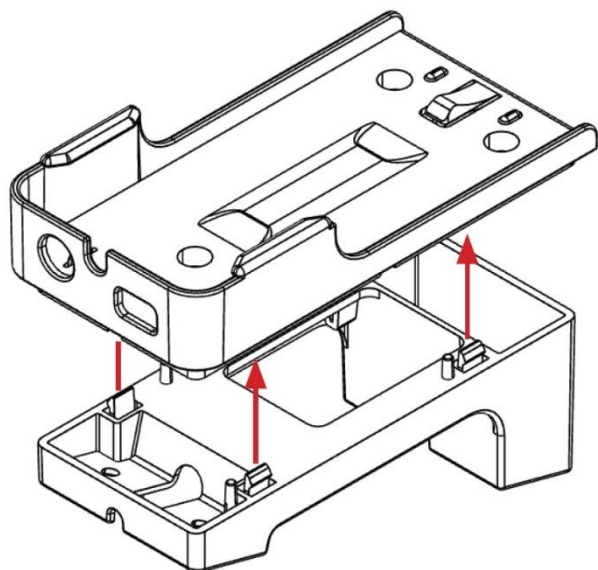
Verticale montage (wandmontage)

Het docking station kan verticaal aan het systeem of de muur worden geschroefd. Hiervoor moet eerst de voet van de standaard worden verwijderd. Sluit vervolgens de USB-kabel aan op een landingsapparaat of uw pc zoals afgebeeld en plaats vervolgens de handcontroller. De twee oplaadcontacten aan de onderkant van de handcontroller zijn verbonden met de verende contactbeugels van het dockingstation en laden het apparaat op.

Als je gegevens wilt overdragen van de pc naar de Mobile Control, moet je de USB-kabel rechtstreeks op de handcontroller aansluiten. Er kunnen geen gegevens worden uitgewisseld via de oplaadcontacten in het dockingstation!

1.

Ziehen Sie das Oberteil senkrecht nach oben vom Sockel ab. Achten Sie darauf, dass die Clips nicht beschädigt werden.
Pull the top part vertically upwards from the base. Be careful not to damage the clips.



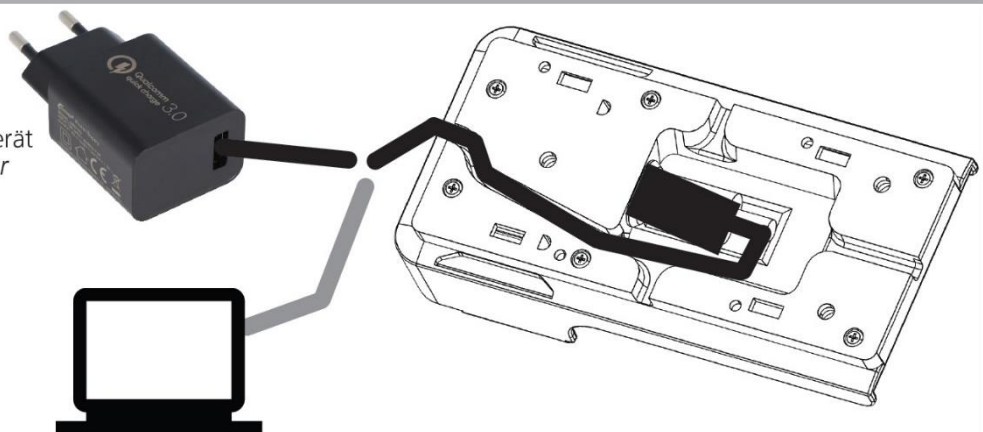
Trek het bovenste gedeelte verticaal omhoog uit de basis. Zorg ervoor dat de clips niet beschadigd raken.

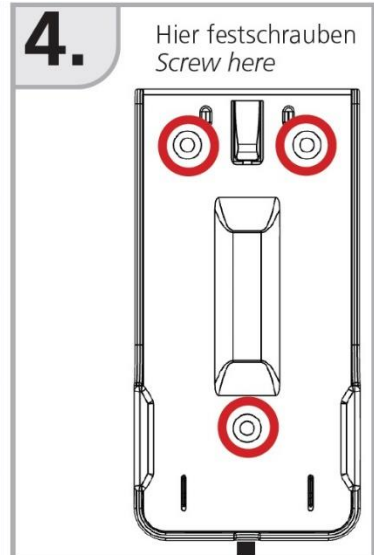
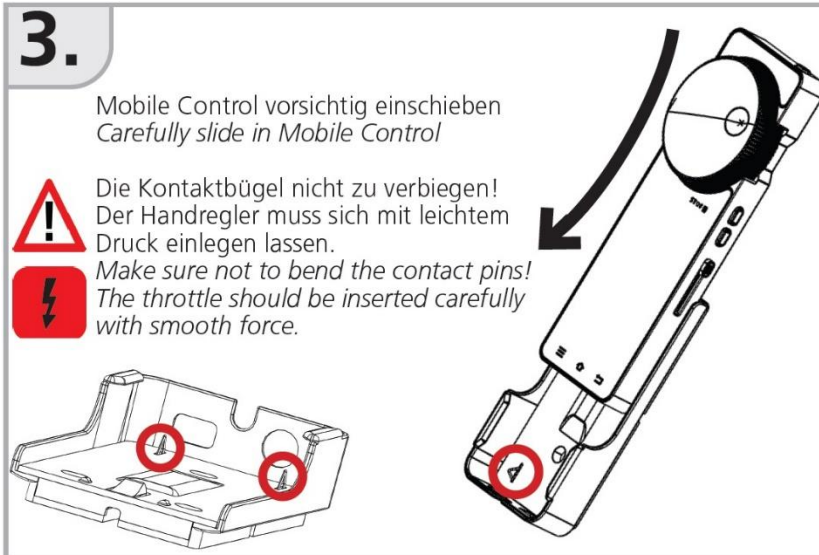
2.

USB Ladegerät
USB charger

oder / or

Computer
PC





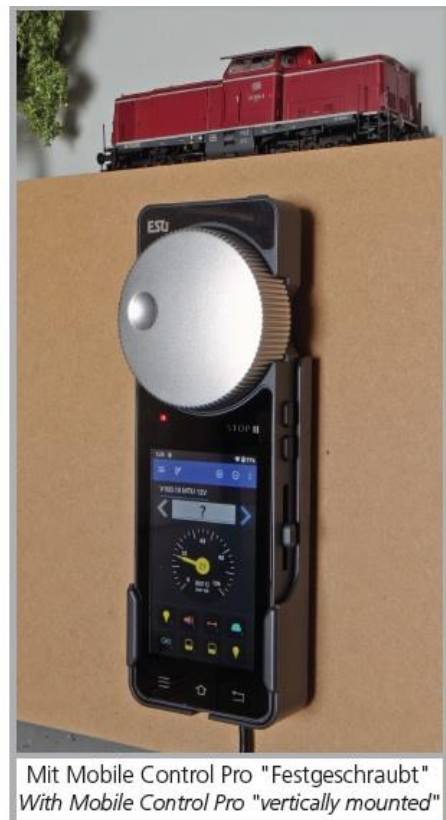
Plaats de Mobile Control voorzichtig zoals afgebeeld
Zorg ervoor dat u de contactclips niet verbuigt!
De handcontroller moet met lichte druk kunnen worden geplaatst.

Fig. 4 toont waar u schroeven kan aanbrengen voor wandmontage.

De oplader wordt niet meegeleverd!



Toepassing Met handcontroller Mobile Control in "consolemodus"



Met Mobile Control "vastgeschroefd"

Vertaling : Patrick Danckaert

© Train Service Danckaert - 2026.

Andere Nederlandstalige ESU handleiding nodig?

Zie www.loksound.be of scan:



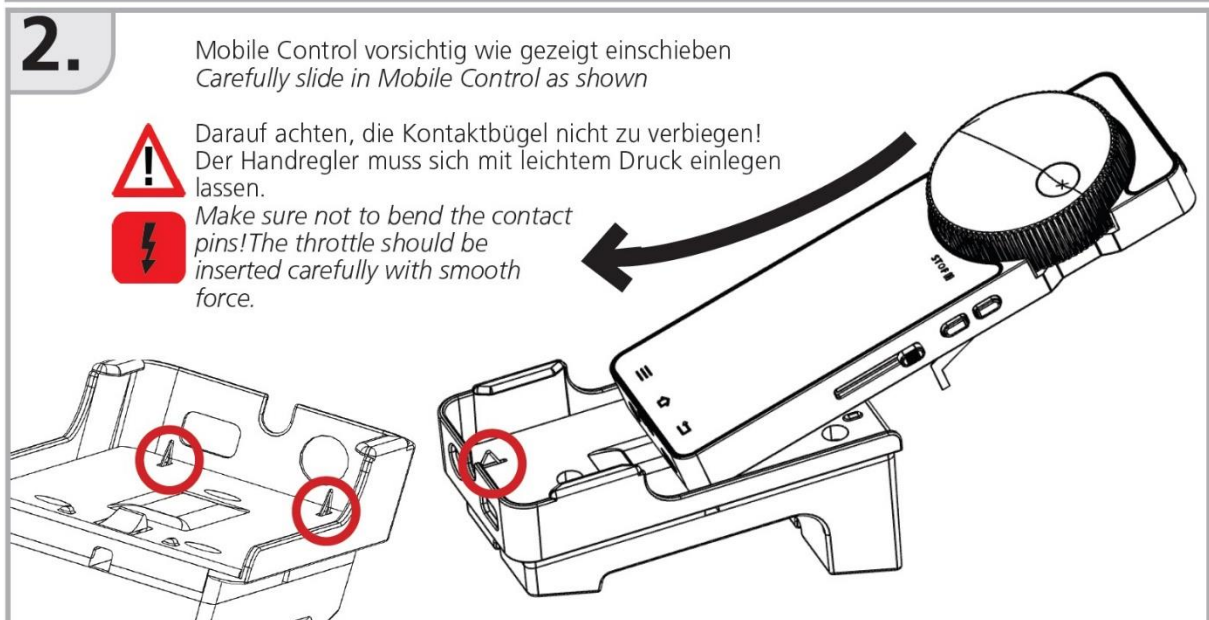
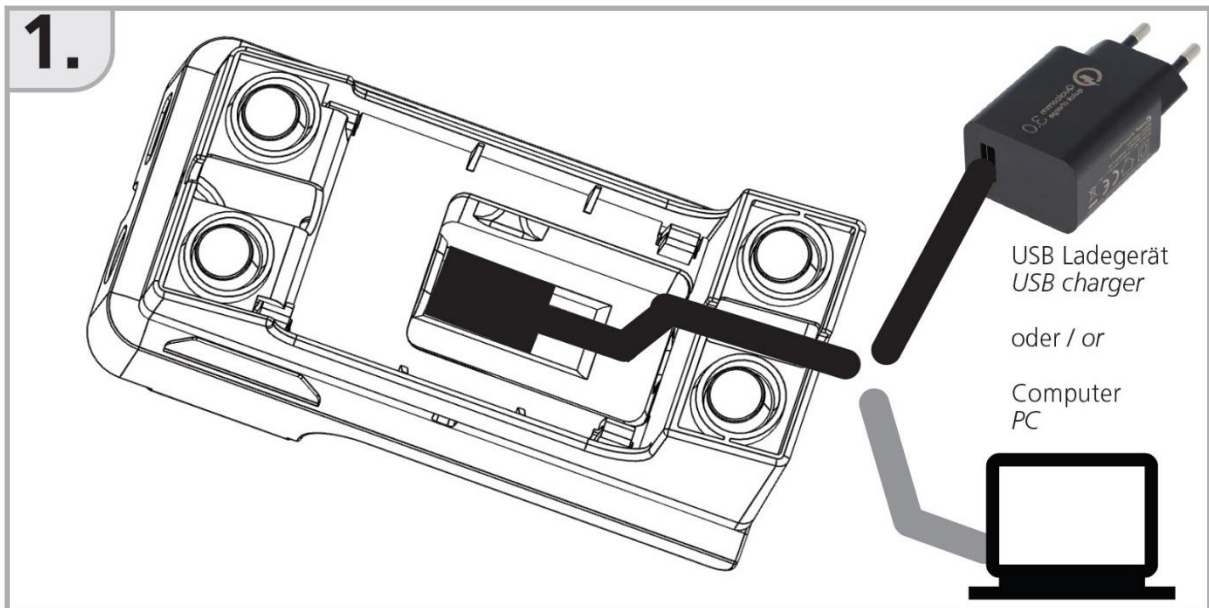
50005 Docking Station Pour Mobile Control Pro en Mobile Control II



Variante de bureau

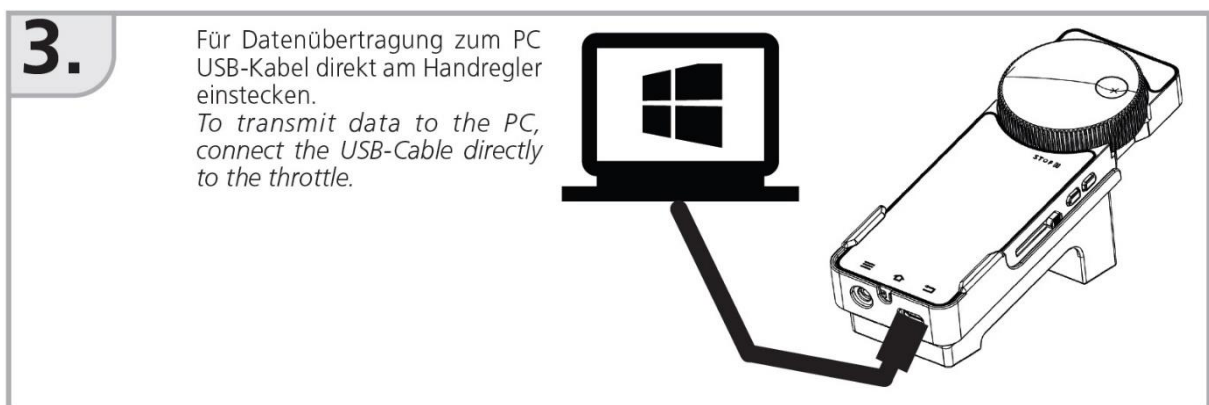
La Docking Station est posée sur le plateau. Connectez d'abord le câble USB à un chargeur ou à votre PC comme indiqué, puis insérez le régulateur manuel. Les deux contacts de charge situés sur la face inférieure du régulateur manuel sont reliés aux étriers de contact à ressort de la Docking Station et chargent l'appareil.

Si vous souhaitez transférer des données du PC vers le Mobile Control, vous devez brancher le câble USB directement sur le régulateur manuel. Aucun fichier ne peut être transféré via les contacts de chargement de la station d'accueil !



Insérer le Mobile Control avec précaution comme indiqué.

Veiller à ne pas tordre les étriers de contact ! Le régulateur manuel doit pouvoir être inséré en exerçant une légère pression.



Pour le transfert des données vers le PC, brancher le câble USB directement sur le régulateur portable.

Montage vertical (mural)

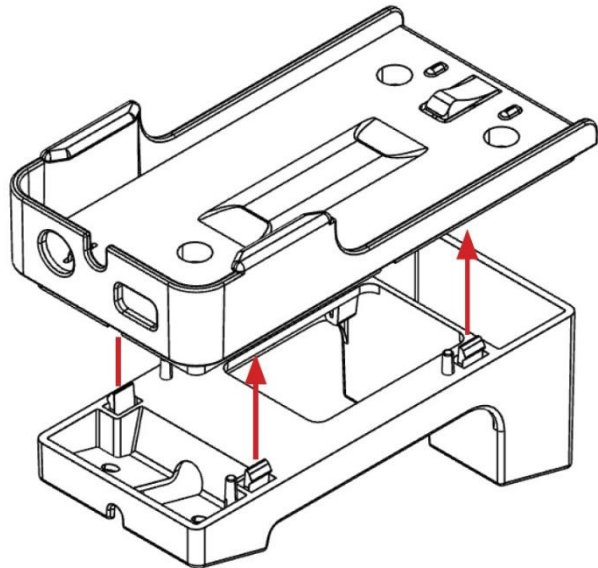
La Docking Station peut être vissée à la verticale sur l'installation ou sur le mur. Pour cela, il faut d'abord retirer le socle. Ensuite, raccorder le câble USB comme indiqué à un appareil à terre ou à votre PC, puis insérer le régulateur manuel.

Les deux contacts de charge sur la face inférieure du régulateur manuel sont reliés aux étriers de contact à ressort de la Docking Station et chargent l'appareil.

Si vous souhaitez transférer des données du PC vers le Mobile Control, vous devez brancher le câble USB directement sur le régulateur manuel. Aucun fichier ne peut être transféré via les contacts de chargement de la station d'accueil !

1.

Ziehen Sie das Oberteil senkrecht nach oben vom Sockel ab. Achten Sie darauf, dass die Clips nicht beschädigt werden.
Pull the top part vertically upwards from the base. Be careful not to damage the clips.



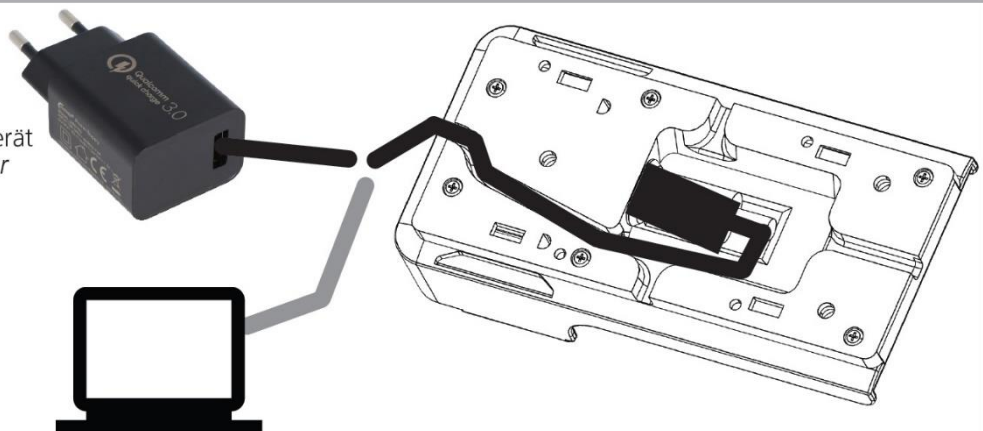
Retirez la partie supérieure du socle en la tirant verticalement vers le haut. Veillez à ne pas endommager les clips.

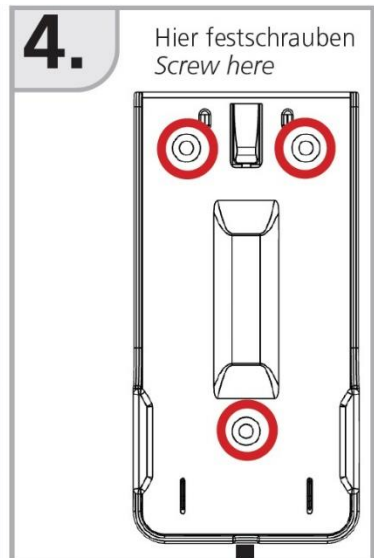
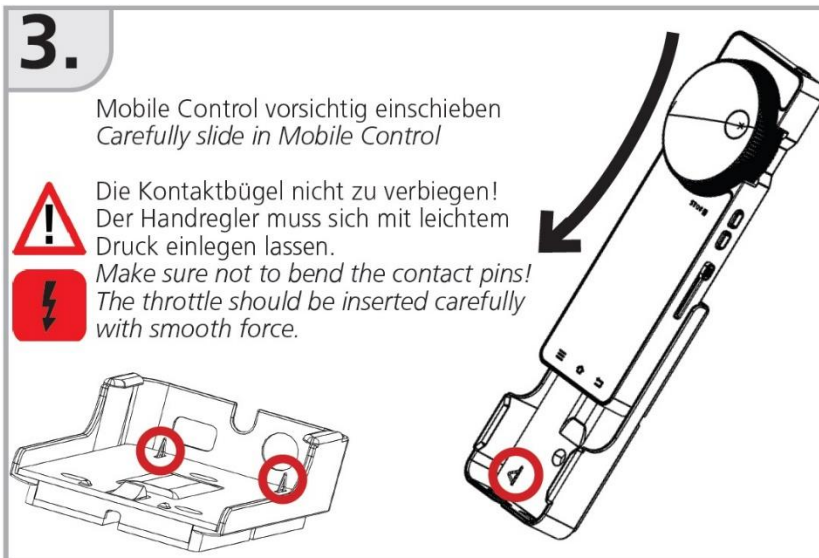
2.

USB Ladegerät
USB charger

oder / or

Computer
PC





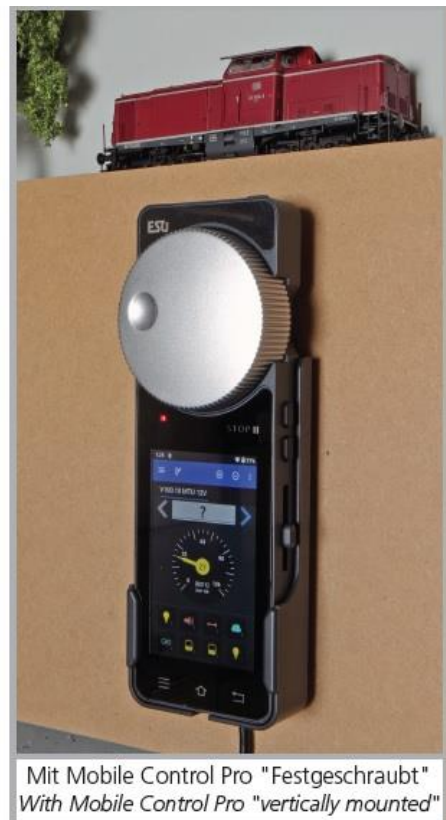
Insérer le Mobile Control avec précaution comme indiqué.
Veiller à ne pas tordre les étriers de contact ! Le régulateur manuel doit pouvoir être
inséré en exerçant une légère pression.

Fig. 4 vous montre l'endroit des vises.

Le chargeur n'est pas compris dans la livraison !



Application Avec le régulateur manuel Mobile Control en mode "pupitre".



Avec Mobile Control en mode "vissé".

Traduction : Patrick Danckaert

© Train Service Danckaert - 2026.

Besoin d'un autre manuel ESU en Français ?

Voir www.loksound.be ou scanner:

